

КОММЕРЧЕСКОЕ ПРЕДЛОЖЕНИЕ НА БОБНОРАЗМОТОЧНЫЙ СТАНОК И СТАНОК ДЛЯ НАРЕЗКИ РУЛОНЧИКОВ БОБНОРАЗМОТОЧНЫЙ СТАНОК



Назначение:

Станок предназначен для перемотки бобин с бумагой-основой санитарно-гигиенического назначения в лог заданного диаметра, для дальнейшего производства из них рулончиков туалетной бумаги или рулонов бумажных полотенец как со втулкой, так и без втулки. Станок имеет рельефное тиснение, повышающее качество и внешний вид бумаги. Предлагаемые форматы – 1400 мм, 1700 мм, 2100 мм.



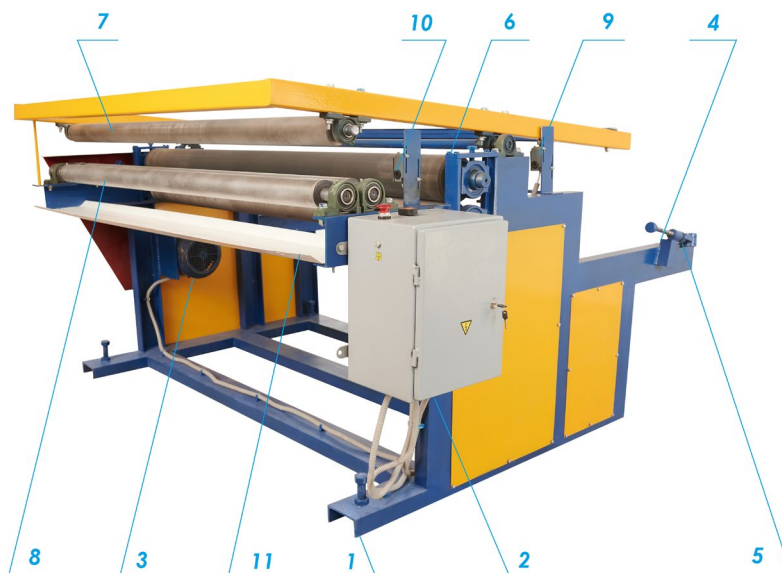
Принцип работы:

Бобина с бумагой-основой, закреплённая на валу, устанавливается на станок, проходит через промежуточные валы и валы тиснения, а затем наматывается на картонную гильзу или сразу в лог без гильзы. Полученный лог передается на станок для резки логов, где разрезается на рулончики нужной ширины. Станок оснащён счётчиком метража перематываемой бумаги.

Технические характеристики:

№	Наименование показателей	БРС-1400	БРС-1700	БРС-2100
1	Наибольший диаметр бобины для размотки, мм	1200	1200	1200
2	Наибольшая ширина бобины для размотки, мм	1400	1700	2100
3	Наибольший диаметр наматываемого лога, мм	200	200	200
4	Наибольшая ширина наматываемого лога, мм	1400	1700	2100
5	Электропитание: трёхфазный переменный ток Напряжение, В Частота, Гц	380 50	380 50	380 50
6	Количество электродвигателей на станке, шт.	1	1	1
7	Мощность электродвигателя, кВт	2,2	3	5
8	Частота вращения электродвигателя, об./мин.	1500	1500	1500
9	Тип регулирования частоты вращения привода электродвигателя	частотный преобразователь	частотный преобразователь	частотный преобразователь
10	Габаритные размеры станка (ДхШхВ), мм	1850*1900*1150	1850*2200*1150	1850*2600*1150
11	Масса станка, кг	450	600	850
12	Производительность, тн/сутки	6	8	12
13	Стоимость, руб.	750 000	970 000	1 150 000

Комплектность бобиноразмоточного станка



- 1 – станина бумагоразмоточного станка
- 2 – электроящик
- 3 – электродвигатель
- 4 – устройство для установки бобины
- 5 – узел регулировки торможения и натяжения бумаги
- 6 – узел тиснения
- 7 – вал прижимной
- 8 – узел намотки
- 9 – концевик отключения
- 10 – концевик включения
- 11 – устройство для приема лога

Дополнительная информация:

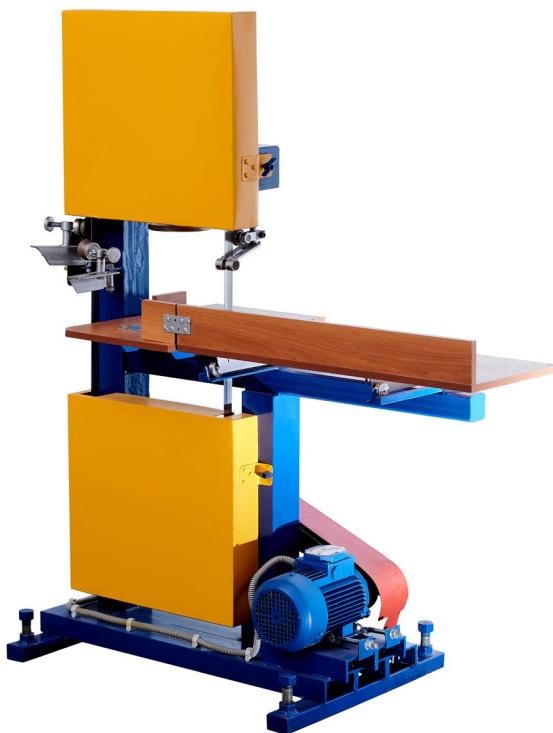
1) Бобиноразмоточный станок БРС-1400, БРС-1700 и БРС-2100 входят в стандартную комплектацию мини-заводов по переработке макулатуры (в зависимости от производительности).

2) Перемотка бумаги-основы на бобиноразмоточном станке даёт следующие преимущества:

- достигается более тугая намотка бумаги в логе;
- происходит дополнительное смягчение бумаги;
- при перемотке на бумаге выполняется тиснение, что придаёт бумаге более благородный вид, пышность, дополнительную мягкость;
- устраняются иные дефекты на бумаге.

3) Для тех, кто работает с приобретаемой бумагой-основой, рекомендуется заказывать данный станок вместе со станком для нарезки рулончиков.

СТАНОК ДЛЯ НАРЕЗКИ РУЛОНЧИКОВ



Назначение:

Станок предназначен для резки логов бумаги-основы санитарно-гигиенического назначения на рулончики нужной ширины (при производстве туалетной бумаги или бумажных полотенец).

Принцип работы:

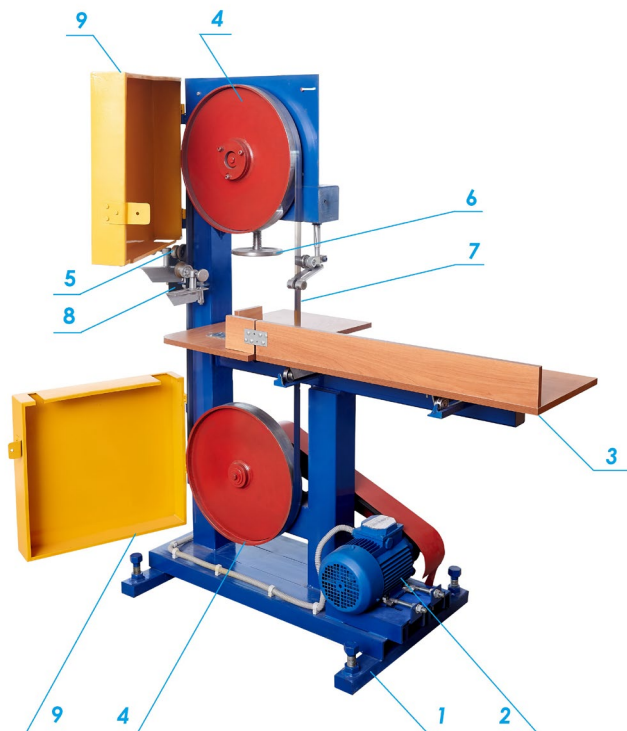
Лог бумаги-основы, полученный в результате перемотки на бобиноразмоточном станке (или на другом подобном оборудовании), устанавливается на разделочном столе станка для нарезки рулончиков. Стол имеет возможность свободного поперечного возвратно-поступательного движения, с помощью чего осуществляется подача логов в зону реза. Тип режущего узла – ленточный нож. На станке предусмотрены механизмы регулировки ширины получаемых рулончиков и заточки ленточного ножа.

Технические характеристики:

№	Наименование показателей	Значение
1	Производительность, рулончиков/час	1200-3000
2	Ширина получаемых рулончиков, мм	80...200
3	Максимальный диаметр рулончика, мм	200
4	Удельная масса обрабатываемой бумаги, г/м ²	17...37
5	Электропитание: трёхфазный переменный ток Напряжение, В Частота, Гц	380 50
6	Потребляемая мощность электродвигателя, кВт	1,5
7	Частота вращения электродвигателя, об./мин	1500

8	Тип режущего узла	ленточный нож
9	Скорость движения ленточного ножа, м/с	25...27
10	Габаритные размеры (ДхШхВ), мм	1400x600x1700
11	Вес станка в снаряжённом состоянии, кг	150
12	Стоимость, руб.	320 000

Комплектность станка для нарезки рулончиков, марка ЛС



- 1 – станина станка для нарезки рулончиков
- 2 – электродвигатель
- 3 – стол разделочный
- 4 – колесо вращения ленточного ножа (верхнее, нижнее)
- 5 – пускатель
- 6 – натяжитель колеса ленточного ножа
- 7 – ленточный нож
- 8 – узел заточки
- 9 – защитный кожух (верхний, нижний)

Дополнительная информация:

- 1) Станок для нарезки рулончиков входит в стандартную комплектацию всех мини-заводов по переработке макулатуры.
- 2) Для тех, кто работает с приобретаемой бумагой-основой, рекомендуется заказывать данный станок вместе с бобиноразмоточным станком.

С уважением, Омский бумажный завод
(3812) 34-03-24, 37-85-27
(904)827-03-83
(929)360-85-27
e.mail: obz@bk.ru
www.bumzav.ru